
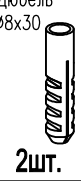


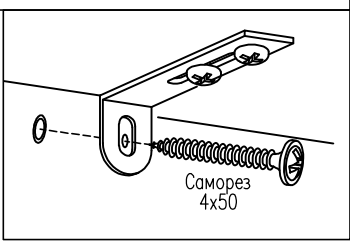
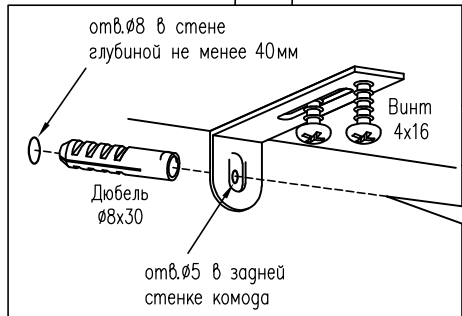
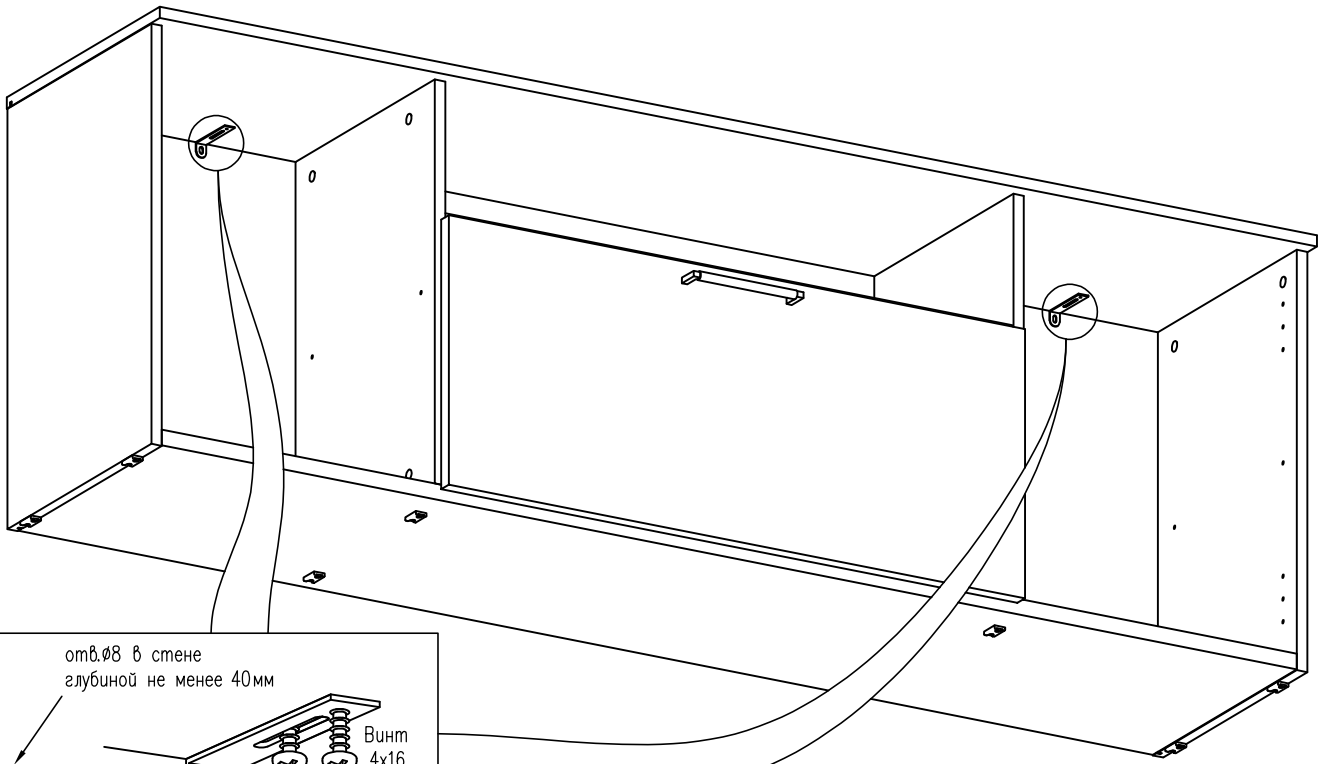


**Внимание!** При чрезмерной нагрузке ящиков или одновременном открытии дверей и ящика возможно опрокидывание изделия. Во избежание опрокидывания комод следует закрепить к стене. Максимальная распределенная нагрузка на ящик **не более 10кг.**

 Угольник крепежный оцинк 2шт.	 Дюбель ø8x30 2шт.	 Саморез 4x50 2шт.	 Винт 4x16 4шт.
--	---	---	--

На надежность крепления может влиять качество стены. Саморезы совместно с дюбелями предназначены для использования с полнотелыми кирпичами и бетоном.



1. Выровняйте по задней стенке и прикрепите угольник винтами 4x16 к крышке комода (предварительно наколите отверстия шилом).
2. Наколите шилом и просверлите отверстие Ø5мм в задней стенке комода.
3. Напротив отверстия в задней стенке необходимо просверлить отверстие в стене Ø8 мм глубиной не менее 40 мм, установите в него дюбель 8x30.
4. Закрепите комод к стене саморезом 4x50.

